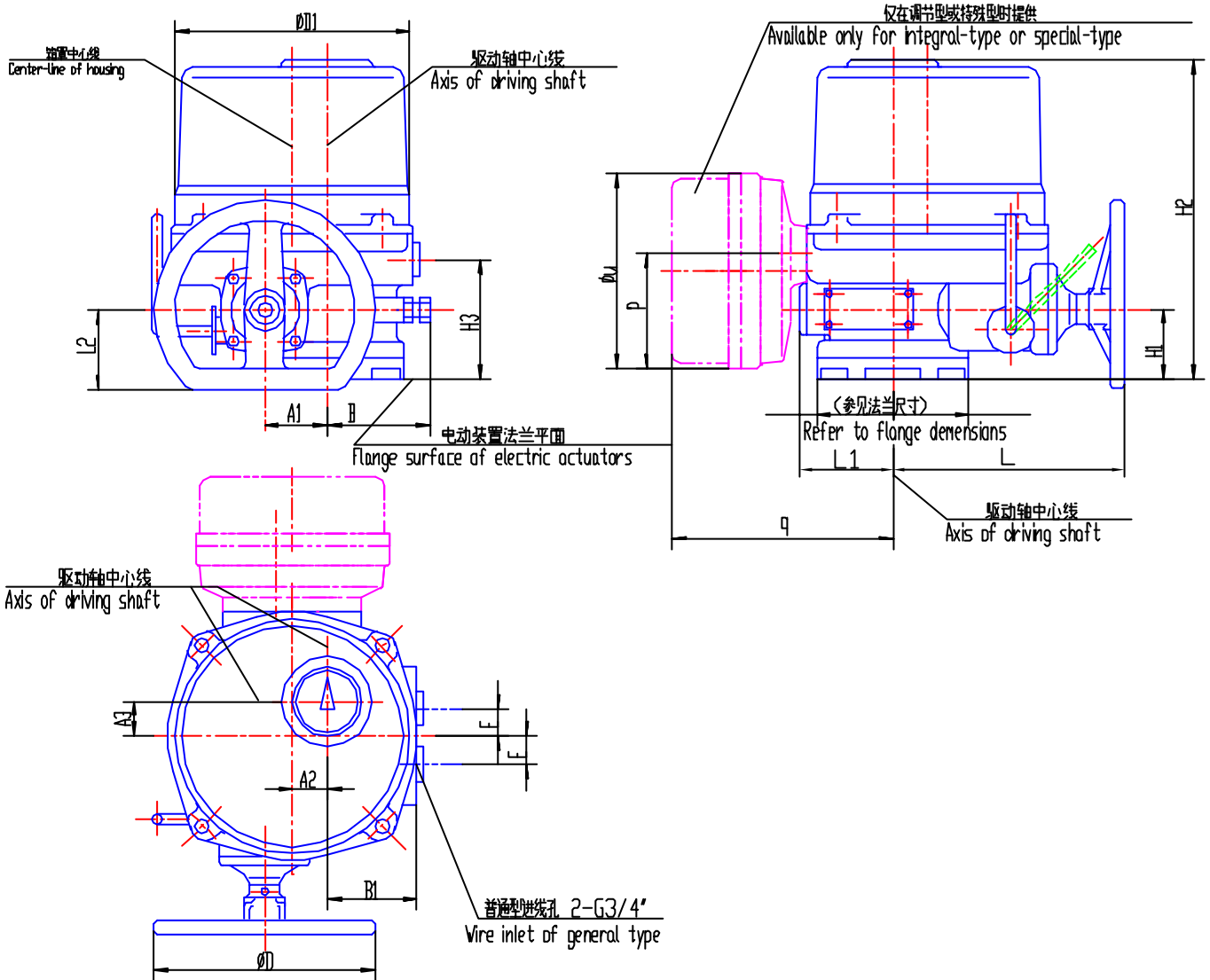
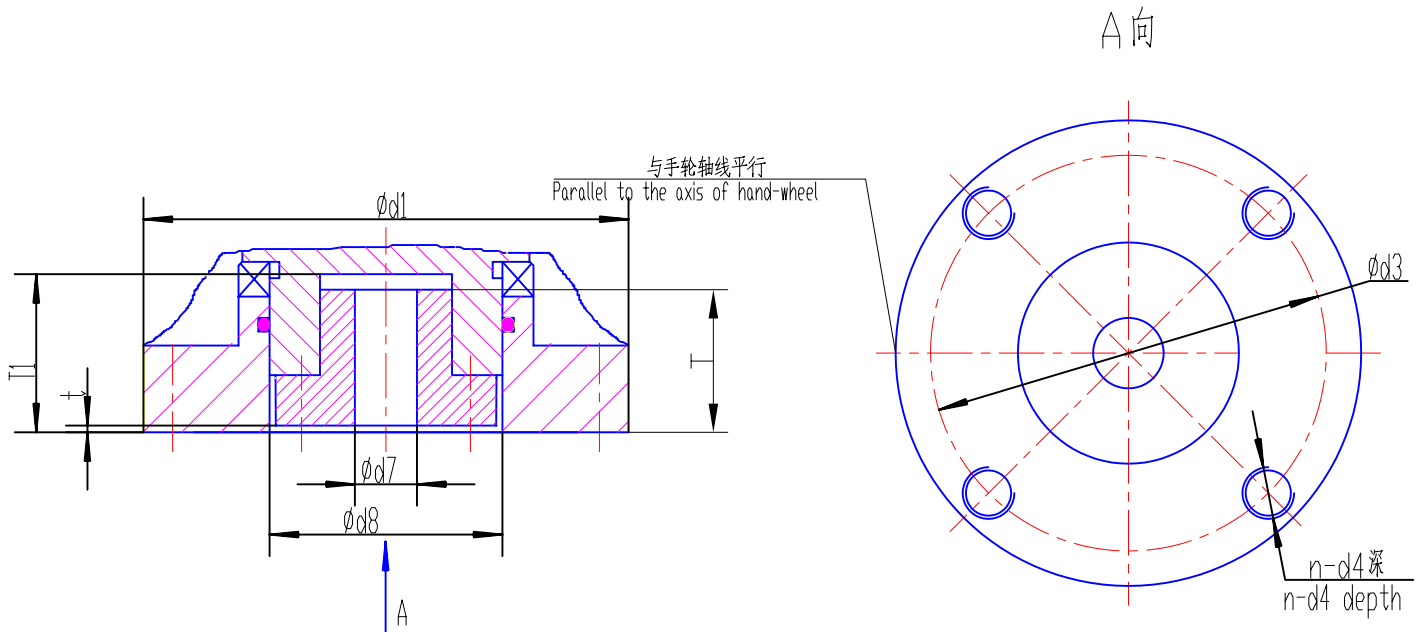


# QT1-QT4 外形尺寸图



型号 Code	代号 Code	A1	A2	A3	B	B1	$\phi D$	$\phi D1$	E	H1	H2	H3	L	L1	L2	以下各整体型增加外形尺寸 The following is additional sizes for integral type products		
																p	q	
QT1	44	17	36	75	68	200	170			60	256	109	179	62	/		177	
QT2	49.5	22.5	30	85	77.5	250	200	275		64	263	113	187	85	76	112	198	190
QT3	60	33	35	100	77		220			70	298	119	202	88			201	
QT4	70	43	39	115	87	350	260			78	342	127	225	106	110		219	

# QT1-QT4 法兰结构 I 及尺寸 (出口用)



型号 Model	代号 Code	法兰号 Flange code	$\phi d1$	$\phi d3$	$\phi d7$ (max)	$\phi d8$	t	T	T1	n-d4 深 depth	规格 Specification
QT1	F05	102	50	14	40	5	30	38	4-M6 深12	QT04	
	F07									70	55
QT2	F07	125	70	22	57	5	40	49.5	4-M8 深15	QT15	
	F10		102						4-M10 深15	QT19	
QT3	F10	145	102	32	75	1.2	43.2	51	4-M10 深18	QT28,38	
	F12		125						4-M12 深18	QT50	
QT4	F10	175	102	42	85	1	51	63	4-M10 深18	QT60	
	F12		125						4-M12 深20	QT80	
	F14		140						4-M16 深25	QT100	

