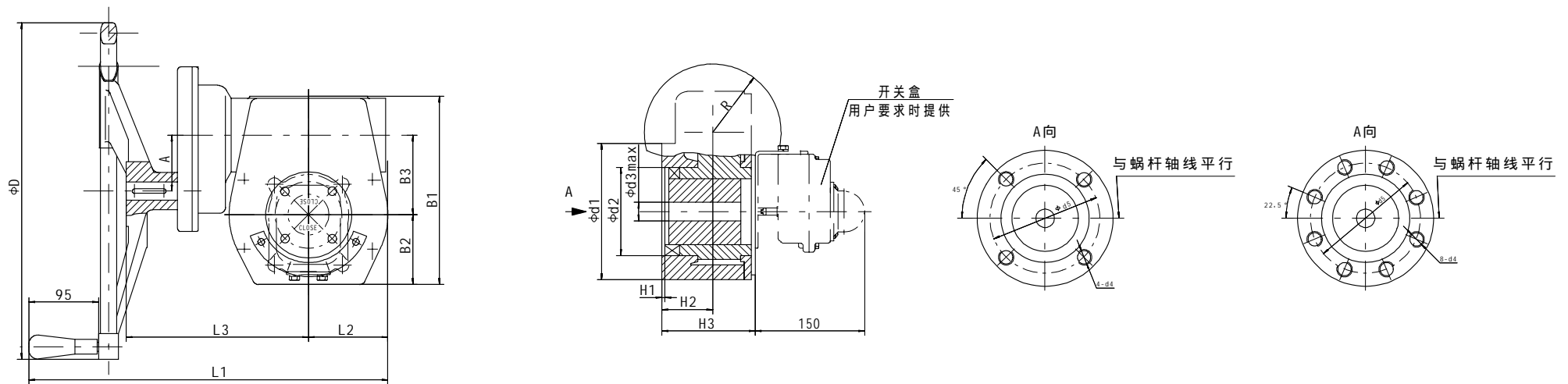


VGC-1(S), VGC3(S), VGC-8(S)型阀门手动装置外形及连接型式尺寸

代号 DIM. CORD 型号 MODEL	L1	L2	L3	B1	B2	B3	H1	H2	d1	d2	d3	d4	d5	D	法兰号
VGC-1(S)	246	50	83	120	40	45	7	71	100	55	22	4-M8深14	75	204	V1F
VGC-3(S)	297	69	115	170	69	70	7	78	138	90	35	4-M12深16	110	204	V3F
VGC-8(S)	352	85	140	215	85	89	11	92	170	115	52	4-M16深22	140	305	V8F

注：S为带开关盒型

图号		VGC-1,3,8(S)型阀门手动装置 外形及连接型式尺寸		图样审核	张	张	张
设计	张	张	张	张	张	张	张
校对	张	张	张	张	张	张	张
审核	张	张	张	张	张	张	张
批准	张	张	张	张	张	张	张
材料	张	张	张	张	张	张	张
天津百利二通机械有限公司							



VGC-20(S), VGC-35(S), VGC-70(S) 型阀门手动装置 外形及连接型式尺寸

Model 型号	Dim 代号	L1	L2	L3	B1	B2	B3	H1	H2	H3	d1	d2	d3	d4	d5	R	D	A	法兰号
VGC-20(S)		488	108	248	256	95	108	4	68	128	185	120	65	4-M20 深30	150	93	458	76	V20F
VGC-35(S)		510	120	258	285	105	118	8	80	157	210	125	65	4-M20 深30	171.5	93	458	76	V35F
VGC-70(S)		662	160	367	369	150	154	3	89	190	300	165	90	8-M16 深30	254	120	610	114	V70F

注：S为带开关盒型

图号				VGC-20, 35, 70(S)型阀门手动装置			
图名				外形及连接型式尺寸			
设计	审核	工艺	制图	张	张	张	张
材料	数量	材料	数量	天津百利二通机械有限公司			